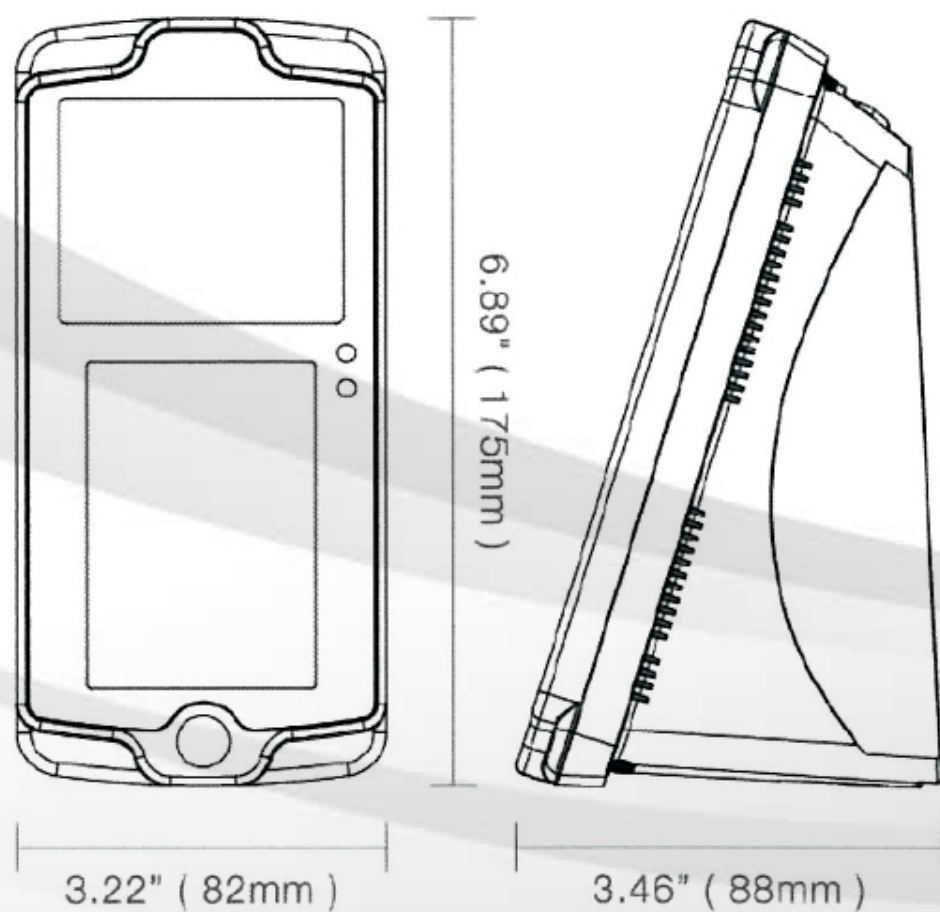




AccuFACE®
Embedded IR Facial Recognition

紅外線單機型 臉部辨識系統

產品特色



- 單機型設計，內建處理器及記憶體
- 內建紅外線攝影機，無燈光依然可以正確辨識
- 辨識模式：1：1、1：N、動態切換
- 支援排程管制通過功能，可管制通過時間
- 內建LCD 螢幕繁體中文OSD 操作設定功能
- 可顯示即時拍攝影像畫面
- LED 指示燈顯示主機運行及繼電器工作狀況
- 內建臉部定位導引輔助框功能，方便使用者操作
- 內建節能省電模組，自動進入待機模式
- 支援遙控器操作管理及設定

產品規格



型號	FS-300	EFR-T1A	EFR-T1A	EFR-T1A
用戶量 (1 : 1)	300	1000	10000	64000
用戶量 (1 : N)	300	300	300	300
事件紀錄	10000	10000	10000	50000
串列介面	無		RS-232 , RS-485	
讀卡機		選購		
用戶取樣數		10 張照片 用戶		
註冊時間		小於15秒		
辨識時間		小於1秒		
辨識準確度		大於99%		
誤判通過率		小於0.001 %		
誤判失效率		小於0.5 %		
角度容忍度		15 度 (上下左右及轉動)		
破壞警報		內建防破壞偵測		

產品規格



型號	FS-300	EFR-T1A	EFR-T1A	EFR-T1A
I/O 介面			輸入：2 輸出：2	
警報繼電器		開門同步動作、破壞拆解、門位未復位		
網路介面			RJ -5	
韋根介面			輸入：1 組，輸出：1 組	
通訊協定		LEGIC ，韋根26 / 34 -bit ，專屬自訂韋根（如：37 -bit ）		
網路協定		TCP / IP ， DHCP ， HTTP ， NTP ， HTTPS （選購）		
網路設定			IE 瀏覽器設定	
Port功能			支援	
工作電源			DC 12V ， 1A	
工作溫度			0-50度	
工作濕度			20 % - 95 %	
尺寸			80 * 88 * 174 mm	
重量			500g	